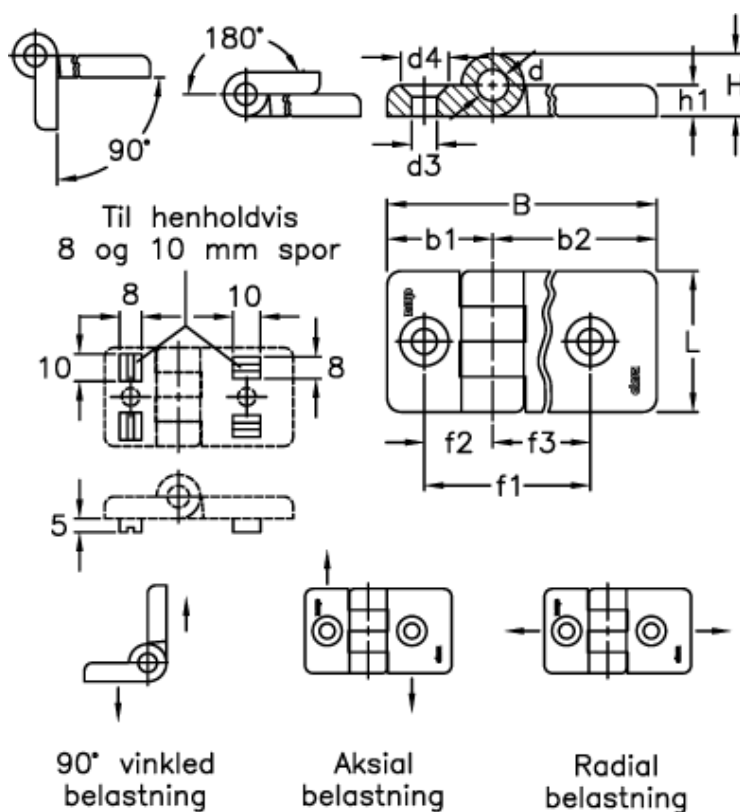


Varenummer: 2310423911
 Beskrivelse: E+G todelt hængsel
 CFG.30/30 SH-6

Mål



90 graders brudstyrke R90 (N) = 1700	f1 +/-0,25	= 35.0	Max. radial belastning
Aksial brudstyrke Ra (N) = 2570	f2	= 17.5	Max. tilspændingskraft
B = 54	f3	= 17.5	Radial brudstyrke
b1 = 27	H	= 16	
b2 = 27	h1	= 8	
d = 8	L	= 36	
d3 = 6.5	Max. 90 graders belastning E90 (N) = 300		
d4 = 12.5	Max. aksial belastning Ea (N) = 440		